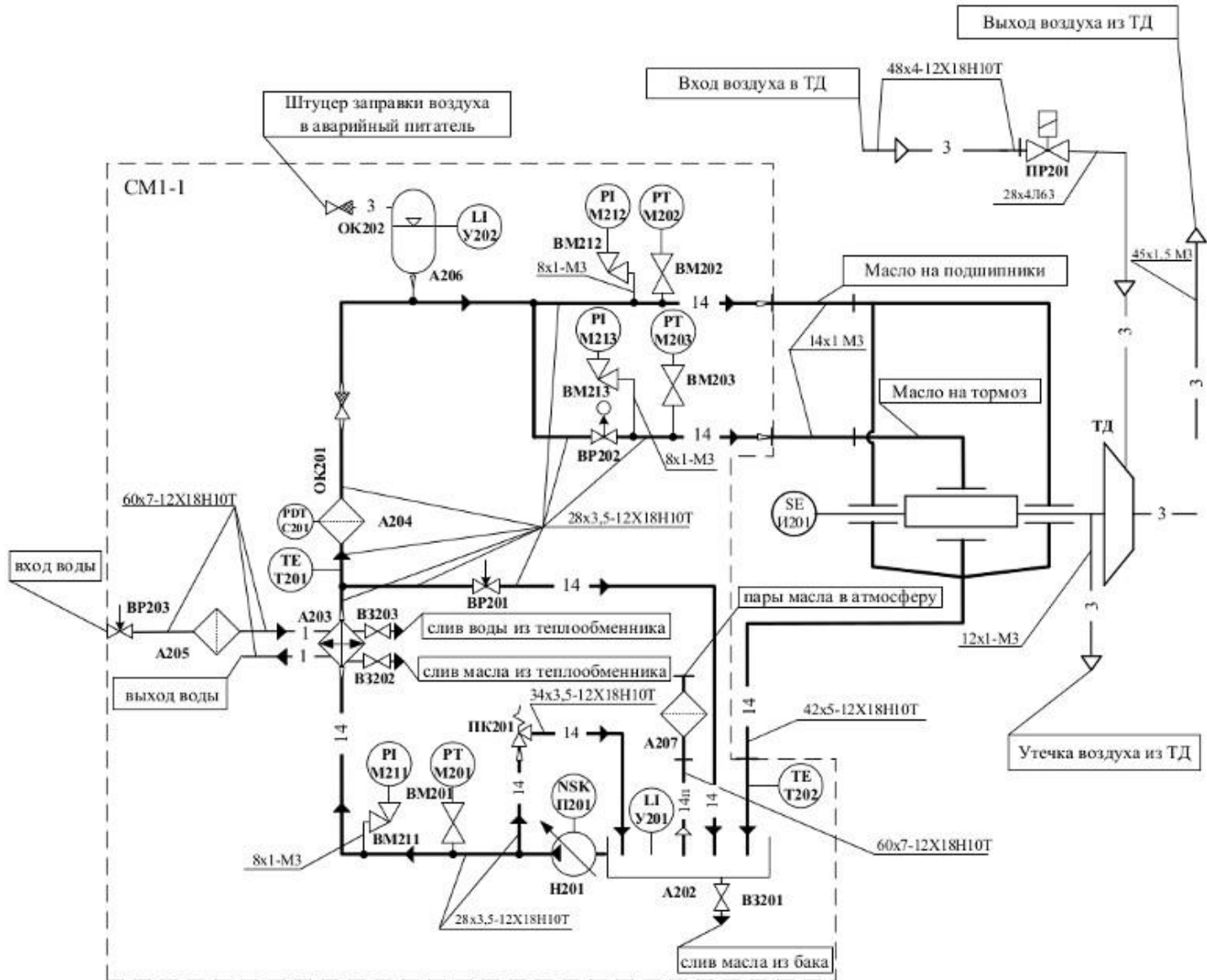




65031, г. Одесса, ул. Промышленная, 1  
 Отдел сбыта. Тел./факс: +38 (048) 23-99-605  
 E-mail: [ookislorodmash@inbox.ru](mailto:ookislorodmash@inbox.ru)  
 Сайт: [www.ookislorodmash.ru](http://www.ookislorodmash.ru)

Головной офис в России:  
 ООО «Кислородмаш»  
 346400, г. Новочеркасск, ул. Буденновская 235 к.25  
 Отдел сбыта. Тел./факс: +7 (8635) 210-400



Условное обозначение		Наименование аппаратов, арматуры, приборов, среды в трубопроводах
буквенно-цифровое	графическое	
A202...A207		Аппараты
V3201... V3203		Вентиль запорный
VM201... VM203; VM211...VM213		Вентиль манометровый
BP201; BP203		Вентиль регулирующий
BP202		Вентиль регулирующий
M201...M203		Датчик давления
M211...M213		Манометр
H201		Датчик числа оборотов
H201		Насос

OK201; OK202		Клапан обратный
P201		Инвертор
PK201		Клапан предохранительный
PR201		Клапан отсечной
C201		Измеритель разности давлений
T201; T202		Термопреобразователь
ТД		Турбина
		Переходник
У201; У202		Указатель уровня
1		Вода
3		Воздух
14		Масло
14н		Пары масла

Рисунок А2.1 – Схема турбодетандерного агрегата принципиальная пневмогидравлическая



65031, г. Одесса, ул. Промышленная, 1  
Отдел сбыта. Тел./факс: +38 (048) 23-99-605  
E-mail: [ookislorodmash@inbox.ru](mailto:ookislorodmash@inbox.ru)  
Сайт: [www.ookislorodmash.ru](http://www.ookislorodmash.ru)

Головной офис в России:  
ООО «Кислородмаш»  
346400, г. Новочеркасск, ул. Буденновская 235 к.25  
Отдел сбыта. Тел./факс: +7 (8635) 210-400

## Продолжение экспликации

Зона	Обозначение по схеме	Обозначение (чертеж, каталог)	Наименование и технические данные	Кол-во	Назначение	Примечание
	OK 202		Вентиль для камер грузовых автомобилей №135	1	Воздух в аварийный питатель	Входит в СМ
	П201	65E92-15-8DB50	Инвертор MICROMASTER 2,2 kW фирмы SIEMENS	1	Регулирование скорости вращения вала двигателя	
	ПК201	SV 241023	Клапан предохранительный Ру 8; вход G1/2"; выход G1";	1	Масло после насоса	Входит в СМ
	ПР1		Клапан отсечной Ру 200, Ду 20	1	Газ в турбину	
		КК 2010.02.000	Ду 25	1	Газ в турбину	Для ДТ-2/6М
		КК 2014.03.300				
	С201		Измеритель разности давлений	1	Сопротивление фильтра А204	Входит в фильтр
	Т201		Термопреобразователь ТСП1388 гр.100П 40°С	1	Температура масла после теплообменника	Входит в СМ
	Т202		Термопреобразователь ТСП1388 гр.100П 80°С	1	Температура масла после турбины	Входит в СМ
	ТД		Турбина	1	Расширение газа	
	У201	КК 2010.06.016	Уровнемер (стекло)	1	Уровень масла в баке	Входит в СМ
	У202	КК 2010.06.016	Уровнемер (стекло)	1	Уровень масла в аварийном питателе	Входит в СМ
		<u>Переменные данные для исполнений</u>				
			<u>КК 2026.00.000-11;</u>			
			<u>КК 2026.00.000-12;</u>			
			<u>КК 2033.00.000-01</u>			
			<u>Рис.1</u>			
	ВР202	КМ 9101.1	Шаровой кран с регулирующей диафрагмой РN20; DN3/4"	1	Масло на тормоз турбины	Входит в СМ
	ВМ201	КС 7104.000-01	Вентиль запорный угловой Ду 4; Ру 250	1	Закрытие М201	Входит в СМ
	ВМ202	КС 7104.000-01	Вентиль запорный угловой Ду 4; Ру 250	1	Закрытие М202	Входит в СМ
	ВМ203	КС 7104.000-01	Вентиль запорный угловой Ду 4; Ру 250	1	Закрытие М203	Входит в СМ

65031, г. Одесса, ул. Промышленная, 1  
Отдел сбыта. Тел./факс: +38 (048) 23-99-605  
E-mail: [ookislorodmash@inbox.ru](mailto:ookislorodmash@inbox.ru)  
Сайт: [www.ookislorodmash.ru](http://www.ookislorodmash.ru)

Головной офис в России:  
ООО «Кислородмаш»  
346400, г. Новочеркасск, ул. Буденновская 235 к.25  
Отдел сбыта. Тел./факс: +7 (8635) 210-400

## Продолжение экспликации

Зона	Обозначение по схеме	Обозначение (чертеж, каталог)	Наименование и технические данные	Кол-во	Назначение	Примечание
	M201	Метран-43-ДИ-3163 -01-МП-t10-050- -1МПа-42-М20-С-ВИ	Датчик давления шк. 0...10 кгс/см <sup>2</sup>	1	Давление масла перед теплообменником	Входит в СМ
	M202	Метран-43-ДИ-3163 -01-МП-t10-050- -1МПа-42-М20-С-ВИ	Датчик давления шк. 0...10 кгс/см <sup>2</sup>	1	Давление масла на подшипники	Входит в СМ
	M203	Метран-43-ДИ-3163 -01-МП-t10-050- -1МПа-42-М20-С-ВИ	Датчик давления шк. 0...10 кгс/см <sup>2</sup>	1	Давление масла на тормоз	Входит в СМ
		<u>КК 2026.00.000-13;</u> <u>КК 2026.00.000-15</u>	<u>КК 2026.00.000-14</u> <u>КК 2033.00.000-02</u> Рис. А2			
	BP202	КМ 9101.1	Шаровой кран с регулирующей диафрагмой PN20; DN3/4"	1	Масло на тормоз турбины	Входит в СМ
	BM 201	АРТ.ВС111320	Шаровой кран PN 16	1	Закрытие M201	Входит в СМ
	BM 202	АРТ.ВС.111320	Шаровой кран PN 16	1	Закрытие M202	Входит в СМ
	BM 203	АРТ.ВС.111320	Шаровой кран PN 16	1	Закрытие M203	Входит в СМ
	BM 211	КС 7153.000-05	Вентиль манометровый Ду 4; Ру 250	1	Закрытие M211	Входит в СМ
	BM 212	КС 7153.000-05	Вентиль манометровый Ду 4; Ру 250	1	Закрытие M212	Входит в СМ
	BM 213	КС 7153.000-05	Вентиль манометровый Ду 4; Ру 250	1	Закрытие M213	Входит в СМ
	M 201	ADZ-SML-10,0	Датчик давления шк. 0...10 кгс/см <sup>2</sup>	1	Давление масла перед теплообменником	Входит в СМ
	M 202	ADZ-SML-10,0	Датчик давления шк. 0...10 кгс/см <sup>2</sup>	1	Давление масла на подшипники	Входит в СМ
	M 203	ADZ-SML-10,0	Датчик давления шк. 0...10 кгс/см <sup>2</sup>	1	Давление масла на тормоз	Входит в СМ
	M 211	МПЗ-УЛ 10/6 кл. 1,5	Манометр шк. 0...10 кгс/см <sup>2</sup>	1	Давление масла перед теплообменником	Входит в СМ

65031, г. Одесса, ул. Промышленная, 1  
Отдел сбыта. Тел./факс: +38 (048) 23-99-605  
E-mail: [ookislorodmash@inbox.ru](mailto:ookislorodmash@inbox.ru)  
Сайт: [www.ookislorodmash.ru](http://www.ookislorodmash.ru)

Головной офис в России:  
ООО «Кислородмаш»  
346400, г. Новочеркасск, ул. Буденновская 235 к.25  
Отдел сбыта. Тел./факс: +7 (8635) 210-400

## Продолжение экспликации

Зона	Обозначение по схеме	Обозначение (чертеж, каталог)	Наименование и технические данные	Кол-во	Назначение	Примечание
	M 212	МПЗ-УЛ 10/6 кл. 1,5	Манометр шк. 0...10 кгс/см <sup>2</sup>	1	Давление масла на подшипники	Входит в СМ
	M 213	МПЗ-УЛ 10/6 кл. 1,5	Манометр шк. 0...10 кгс/см <sup>2</sup>	1	Давление масла на тормоз	Входит в СМ
			<u>КК 2026.00.000-16</u> <u>Рис. А2.1</u>			
	BP202	KM 9131.1	Шаровой кран с регулирующей диафрагмой PN20; DN3/4" с пневмоприводом	1	Масло на тормоз турбины	Входит в СМ
	BM 201	АРТ.ВС.111320	Шаровой кран PN 16	1	Закрытие M201	Входит в СМ
	BM 202	АРТ.ВС.111320	Шаровой кран PN 16	1	Закрытие M202	Входит в СМ
	BM 203	АРТ.ВС.111320	Шаровой кран PN 16	1	Закрытие M203	Входит в СМ
	BM 211	КС 7153.000-05	Вентиль манометровый Ду 4; Ру 250	1	Закрытие M211	Входит в СМ
	BM 212	КС 7153.000-05	Вентиль манометровый Ду 4; Ру 250	1	Закрытие M212	Входит в СМ
	BM 213	КС 7153.000-05	Вентиль манометровый Ду 4; Ру 250	1	Закрытие M213	Входит в СМ
	M 201	ADZ-SML-10,0	Датчик давление шк. 0...10 кгс/см <sup>2</sup>	1	Давление масла перед теплообменником	Входит в СМ
	M 202	ADZ-SML-10,0	Датчик давление шк. 0...10 кгс/см <sup>2</sup>	1	Давление масла на подшипники	Входит в СМ
	M 203	ADZ-SML-10,0	Датчик давление шк. 0...10 кгс/см <sup>2</sup>	1	Давление масла на тормоз	Входит в СМ
	M 211	МПЗ-УЛ 10/6 кл. 1,5	Манометр шк. 0...10 кгс/см <sup>2</sup>	1	Давление масла перед теплообменником	Входит в СМ
	M 212	МПЗ-УЛ 10/6 кл. 1,5	Манометр шк. 0...10 кгс/см <sup>2</sup>	1	Давление масла на подшипники	Входит в СМ
	M 213	МПЗ-УЛ 10/6 кл. 1,5	Манометр шк. 0...10 кгс/см <sup>2</sup>	1	Давление масла на тормоз	Входит в СМ