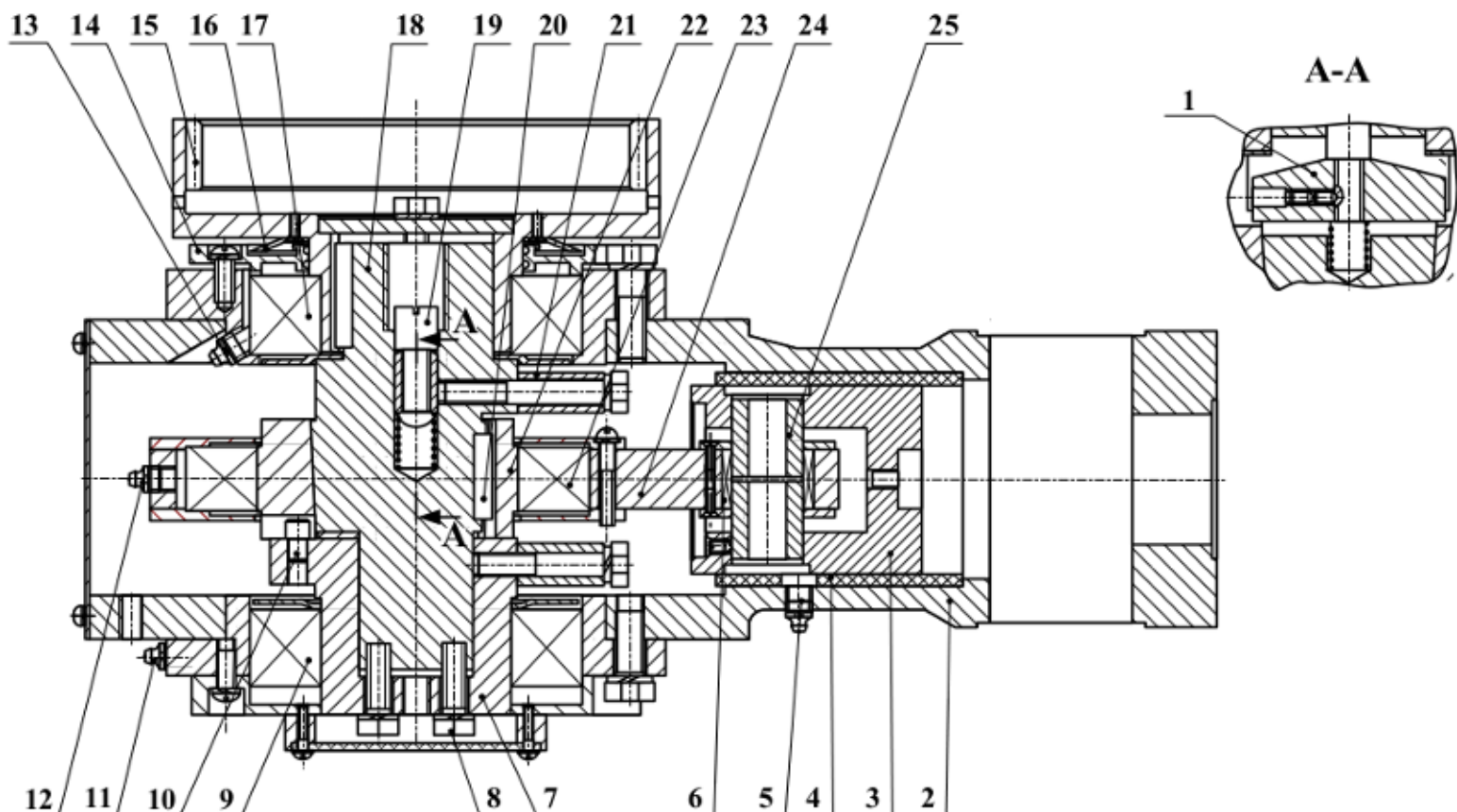




65031, г. Одесса, ул. Промышленная, 1  
Отдел сбыта. Тел./факс: +38 (048) 23-99-605  
E-mail: [ookislorodmash@inbox.ru](mailto:ookislorodmash@inbox.ru)  
Сайт: [www.ookislorodmash.ru](http://www.ookislorodmash.ru)

Головной офис в России:  
ООО «Кислородмаш»  
346400, г. Новочеркасск, ул. Буденновская 235 к.25  
Отдел сбыта. Тел./факс: +7 (8635) 210-400



1 - планка; 2 - корпус; 3 - крейцкопф; 4 - втулка; 5, 11, 12, 13 - масленка 1.3 Ц6 Хр; 6 - подшипник 943/30 или 4024108\*; 7 - стакан; 8 - болт; 9, 17 - подшипник 3516; 10 - палец; 14 - крышка; 15 - колесо; 16 - кольцо маслоотбойное; 18 - вал; 19 - винт; 20 - шпонка; 21 - противовес; 22 - эксцентрик; 23 - подшипник 122 или 3003124\*; 24 - шатун; 25 - палец

\*При заказе позиций 3 и 24 просим указать обозначение типоразмера насоса и № подшипника.

Рисунок А.4 (1) - Механизм движения для насосов с возможностью дистанционного регулирования величины подачи